

Tišnov, okr. Brno-venkov, Jihomoravský kraj

Pozůstatky šibenice

(17.–18. století)

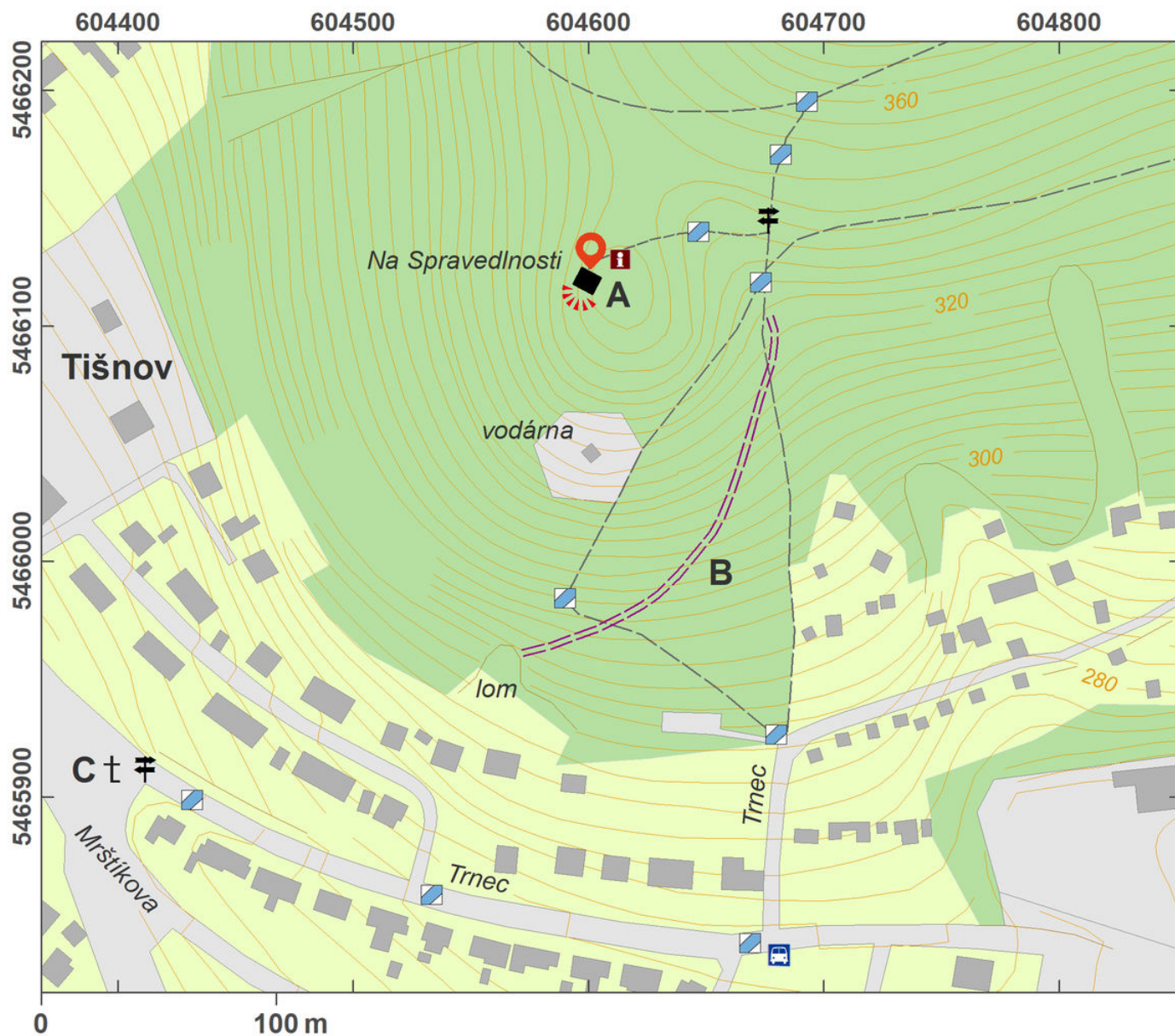


Archeologicky zkoumané základy šibenice u Tišnova jsou dokladem výkonu hrdelního práva. Tišnov se uvádí k r. 1240 jako trhová ves. O formě potrestání odsouzeného rozhodovala brněnská městská rada jako nadřízený orgán a tišnovský soud rozsudek realizoval. Jako nástroje k výkonu hrdelního práva byly používány pranýř na tehdejší Horním náměstí, stínadlo za Humpolkou a šibenice na holém návrší Klucaniny; ta fungovala jistě od konce 16. stol. do r. 1754. Archeologický výzkum v místech šibenice odhalil základy lichoběžníkovitého tvaru o délce stran přes 5 m, které byly v rozích zesílené, což zřejmě souviselo s umístěním sloupů, na nichž ležela břevna. Kamenné zdivo bylo zachováno do výšky až 50 cm nad podložím. Výzkum zachytil i pohřby popravených osob, podle antropologického rozboru patří minimálně 13 jedincům.

Literatura: Doležel a kol. 2013; Pěnička 2014; Unger 2014; Divíšek a kol. 2015.

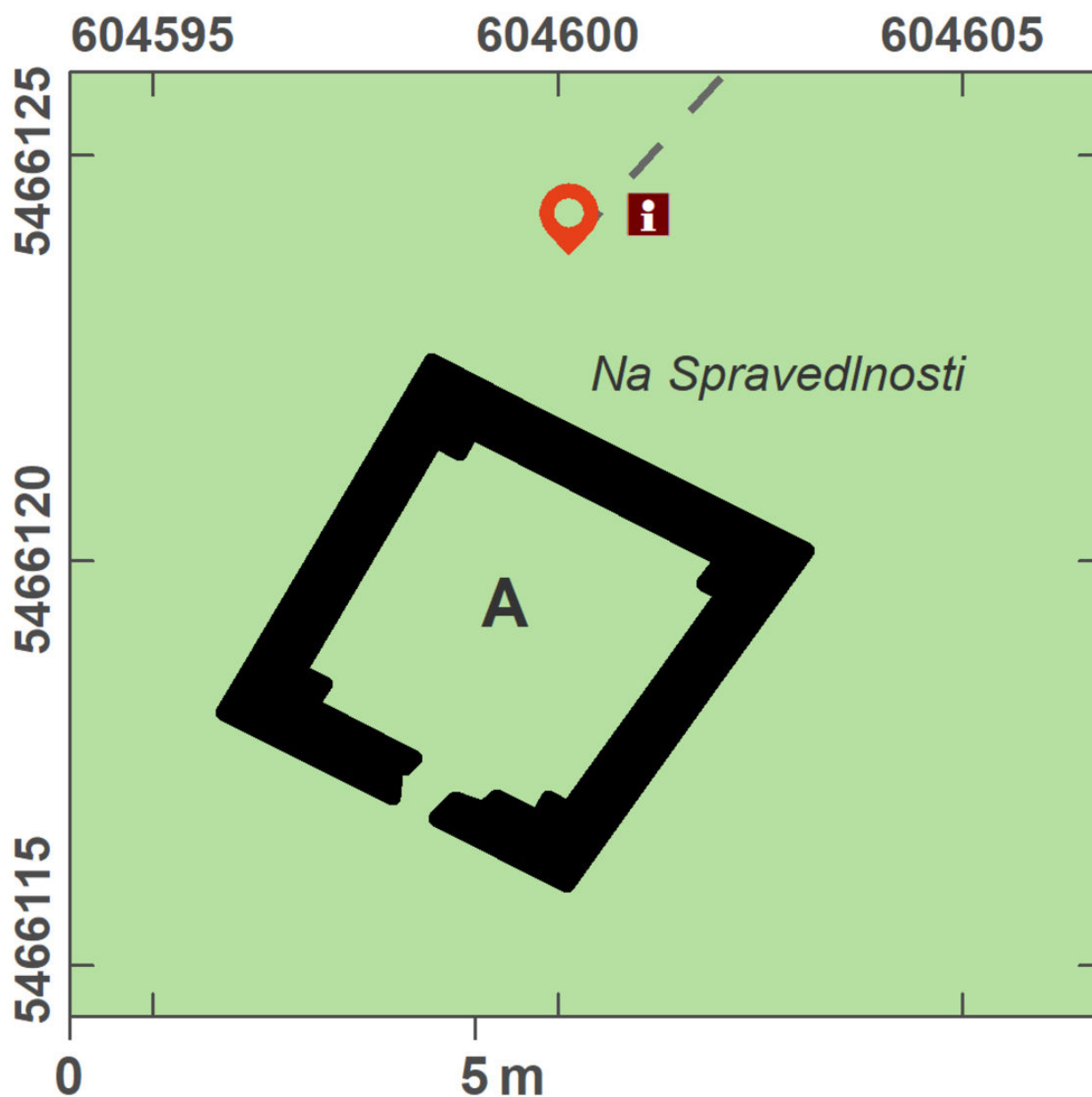
Navigační bod: N 49°20'20.05", E 16°26'23.98" (vstup).

Vysvětlivky k mapám: A – šibenice; B – přístupová komunikace; C – kříž určující přibližnou polohu kaple sv. Anny.



Přístupová mapa/plán lokality.

Podle Tomášek a kol. 2015.



Plán lokality.

Podle Tomášek a kol. 2015.



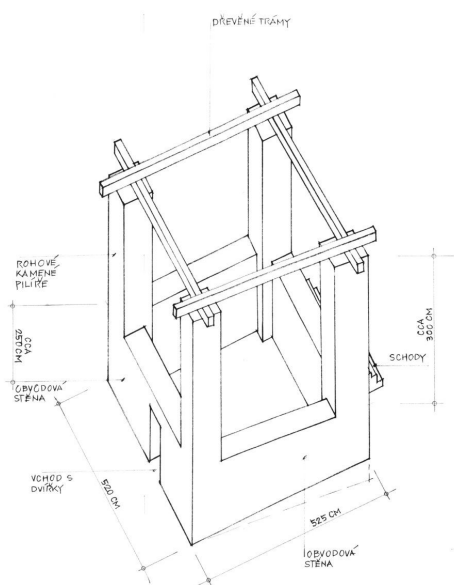
Ochráněné základy šibenice s vyhlídkou před preneztací veřejnosti.

Foto A. Knechtová, 2015.



Cesta k šibenici.

Foto A. Knechtová, 2015.



Rekonstrukce šibenice.

Podle J. Velké.